

BÁSCULAS



- ✦ Construcción en acero inoxidable.
- ✦ Con 7 accesos directos y 100 memorias.
- ✦ Batería recargable de 100 horas de uso continuo.
- ✦ Incluye puerto USB.
- ✦ Funciones de caja registradora, opción de torreta y pantalla iluminada



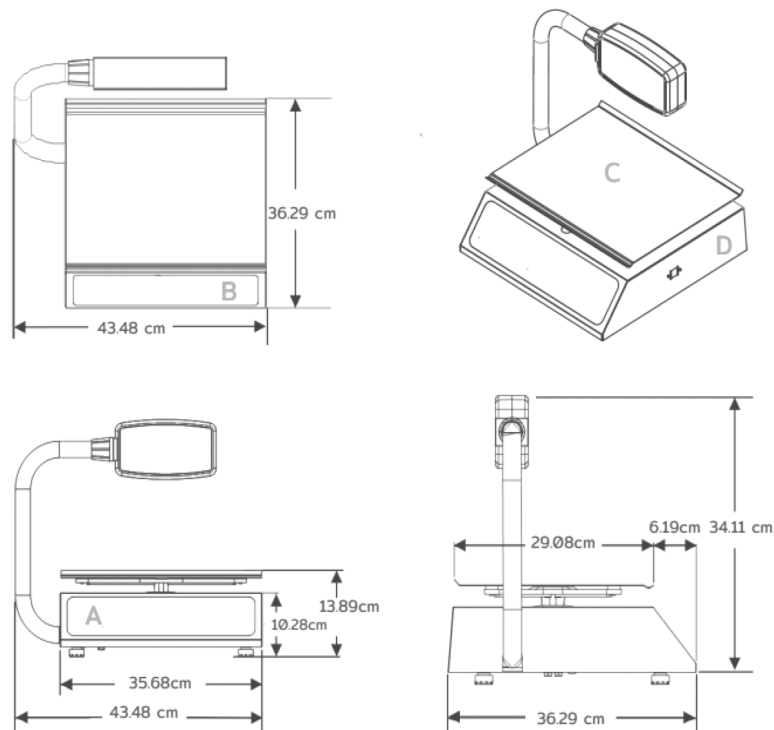
BÁSCULAS



ESPECIFICACIONES TÉCNICAS

PARTES / VISTAS DEL EQUIPO

Capacidades	20kg / 40kg
División mínima	
(PCR20) / (PCR20T)	(0-4kg) 2g / (4-20kg) 5g
(PCR40) / (PCR40T)	(0-8kg) 5g / (4-40kg) 10g
Tara máxima	
(PCR20) / (PCR20T)	9.995kg
(PCR40) / (PCR40T)	10.000 kg
Display	LCD
Memorias	100
Adaptador de corriente	100/240 Vca 50/60 Hz
Plato	29.08 cm x 35.68 cm
Temp. de operación	-10 a 40°C (14 a 104°F)
Temp. de almacenaje	-20 a 50°C (-4 a 122°F)
Peso neto	
(PCR20) / (PCR40)	(7.71kg) / (8.42kg)
Peso con empaque	
(PCR20T) / (PCR40T)	(8.89kg) / (9.00kg)



Dimensiones y detalles

- A. Display con backlight
- B. Teclado de membrana
- C. Plato de acero inoxidable
- D. Gabinete hecho de acero inoxidable

